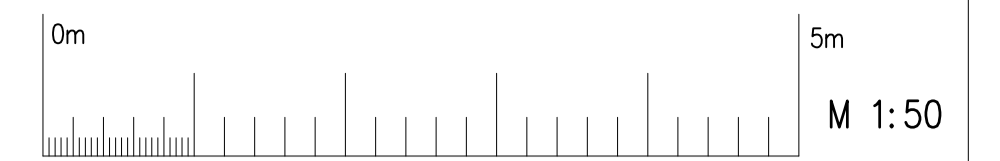
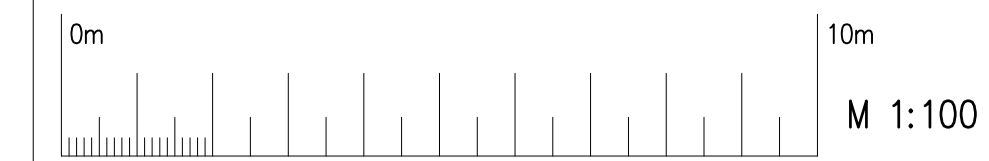
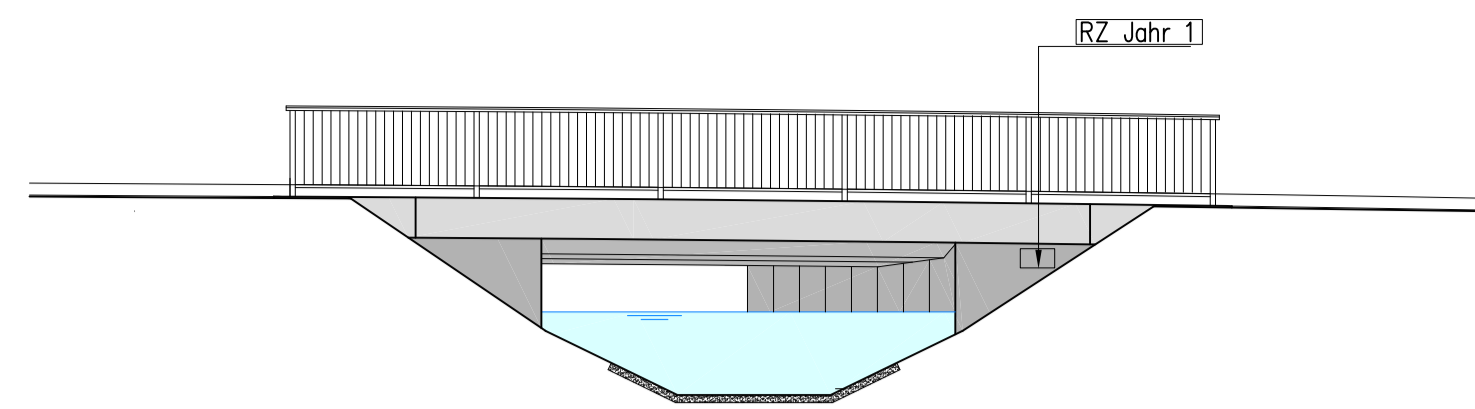
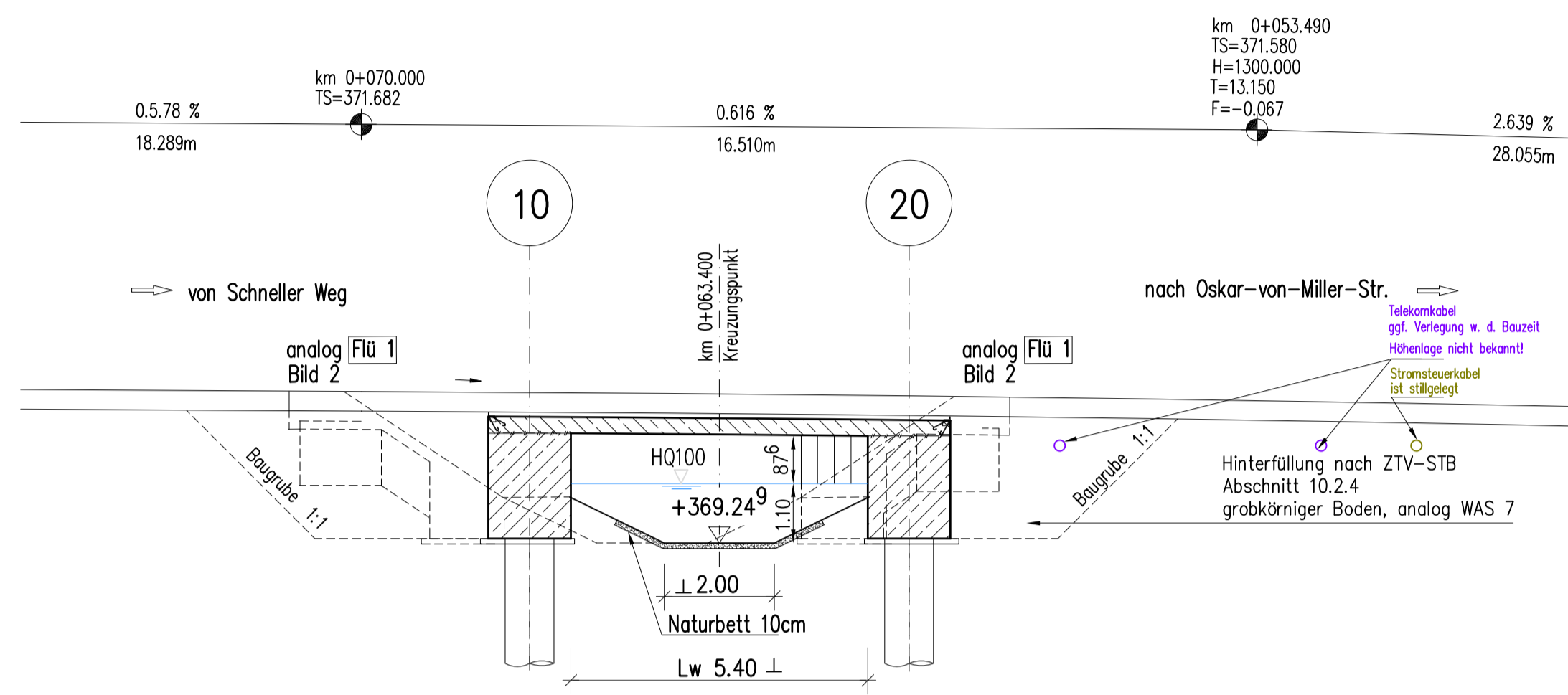


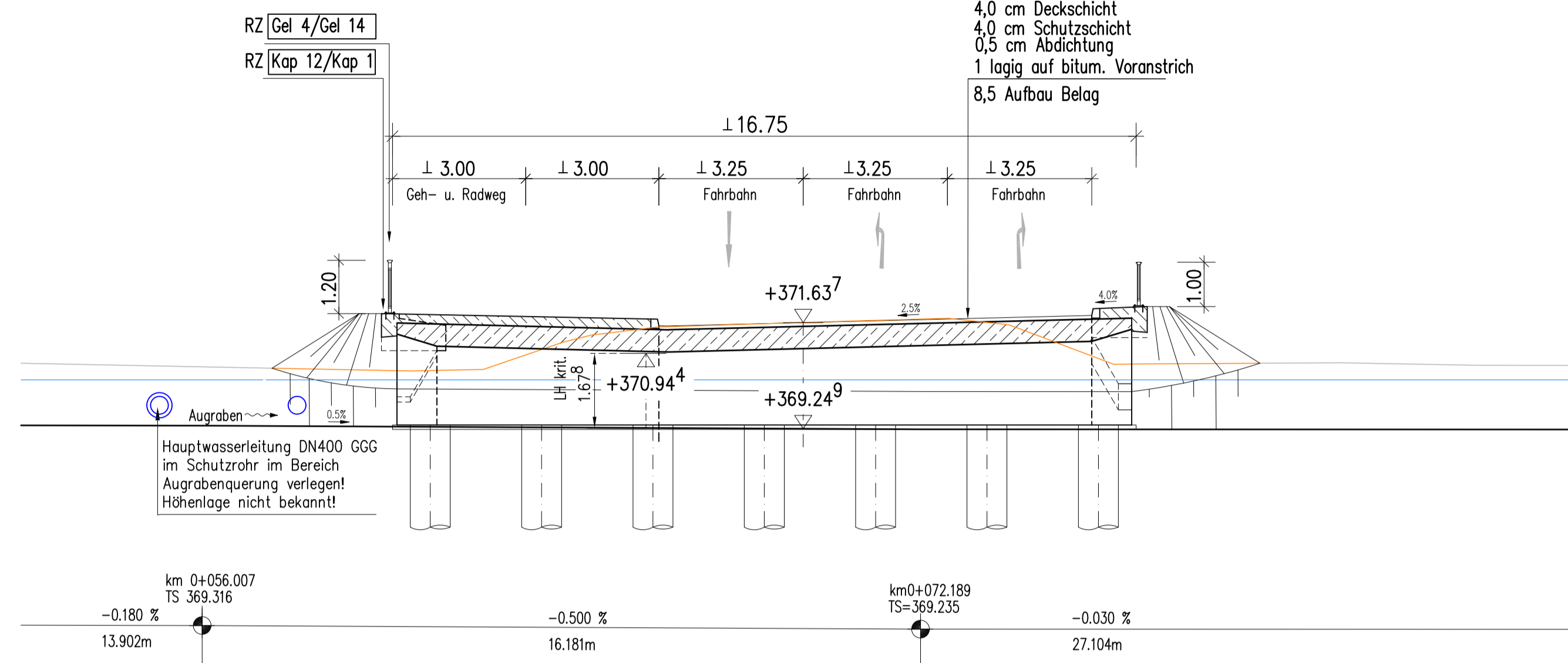
Ansicht 2-2 M=1:100



Längsschnitt 1-1 M=1:100



Querschnitt 3-3 M=1:100



Legende:

Bestand	(solid line)
Abbruch	(dashed line)
Neubau	(dash-dot line)
Wasserleitung Bestand	(blue dashed line)
Telekom Kabel Bestand	(purple dashed line)
Strom Bestand	(yellow dashed line)

Messbolzen analog Riz-Ing. Entwurf Mess 01 Blatt 1+2, Mess 02.

Koordinatenbezugssystem:  
Gauß-Krüger

Endgültige Abmessungen nach statischen, konstruktiven und wirtschaftlichen Erfordernissen

**Bodenkennwerte**

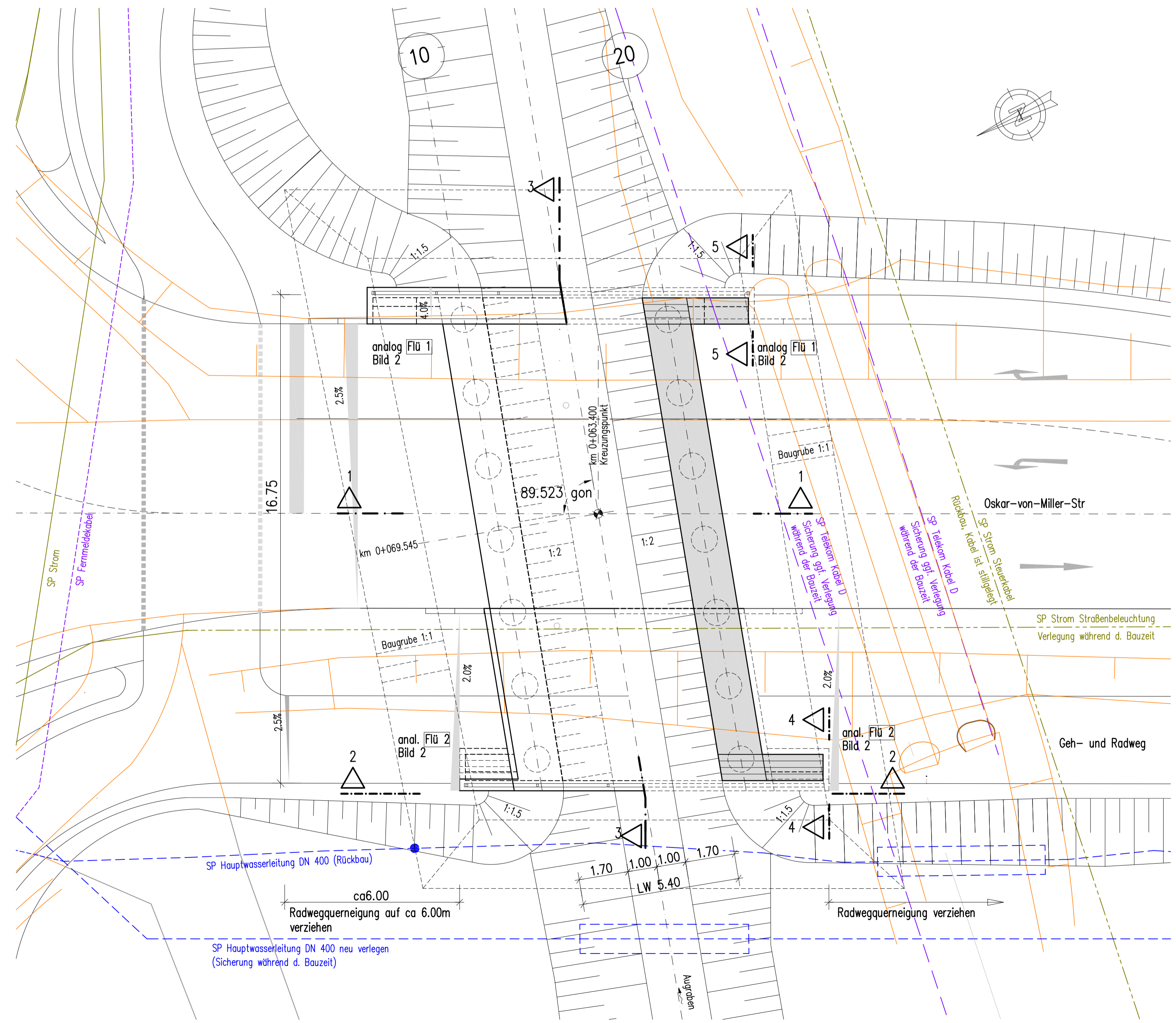
Bodenort	$\gamma/\gamma'$ kN/m <sup>3</sup>	$\varphi$	$\delta$	E <sub>0</sub> , E <sub>0</sub>	tg $\delta_0$	zul. $\sigma_s$ kN/m <sup>2</sup>	c' <sup>2</sup> kN/m
WL-Hinterfüllung 1)	21/11	35	23,33	E <sub>0</sub> , E <sub>0</sub>	-	-	0

1) gem. ZIV-SIB und Merkbl. über den Einfluß der Hinterfüllung auf Bauwerke.

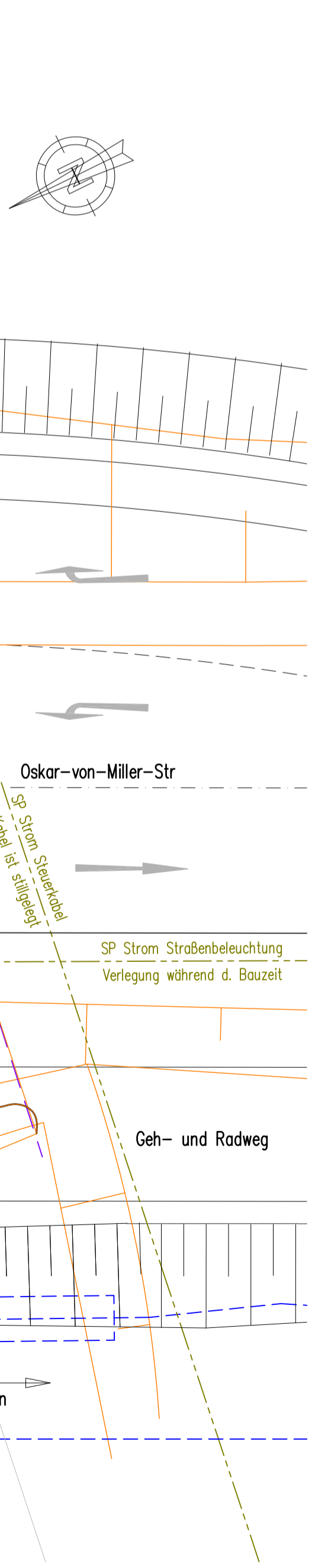
**Bauwerksdaten**

Bauart:	
Einwirkung aus Straßenverkehr	LM 1
Lichte Weite zw. Widerlagern (L) (m)	5.40
Kreuzungswinkel (gon)	89.523
Breite zw. Geländern (m)	16.75

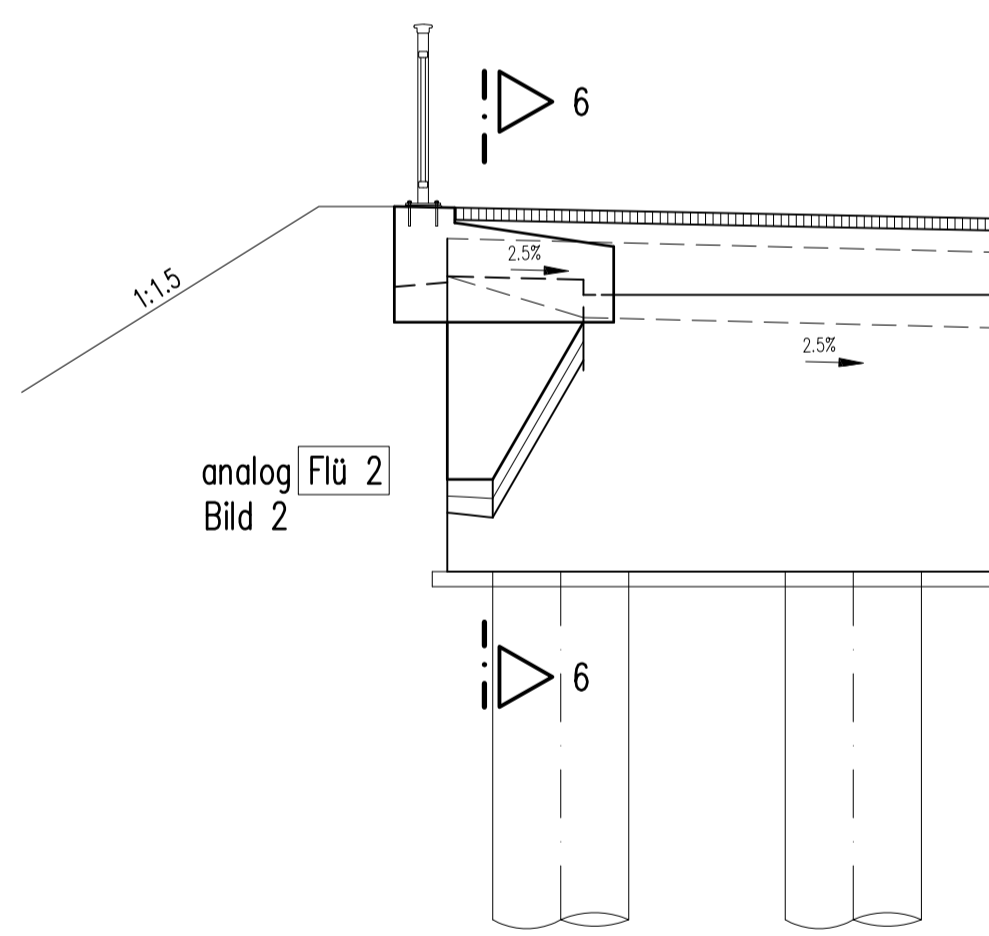
Draufsicht Überbau M=1:100



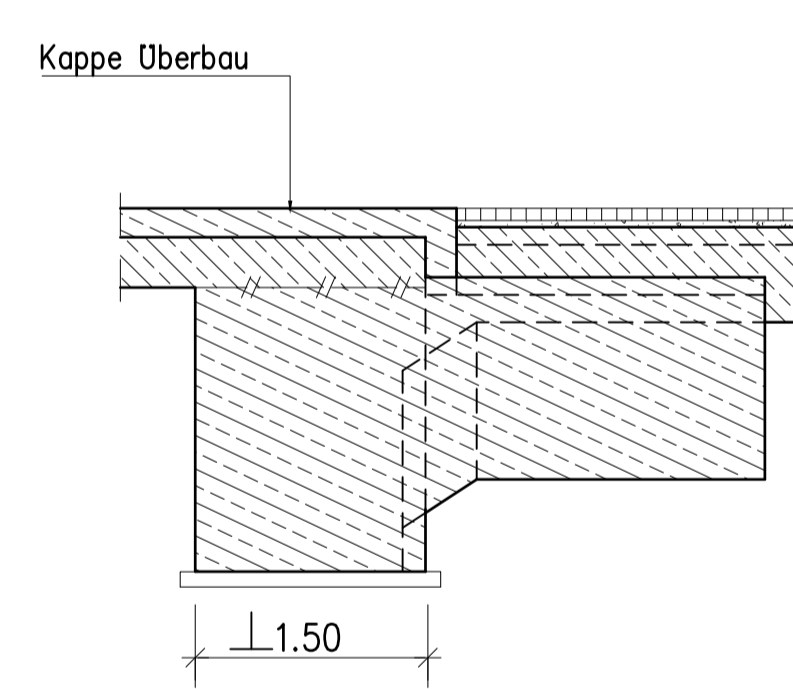
Draufsicht Unterbauten M=1:100



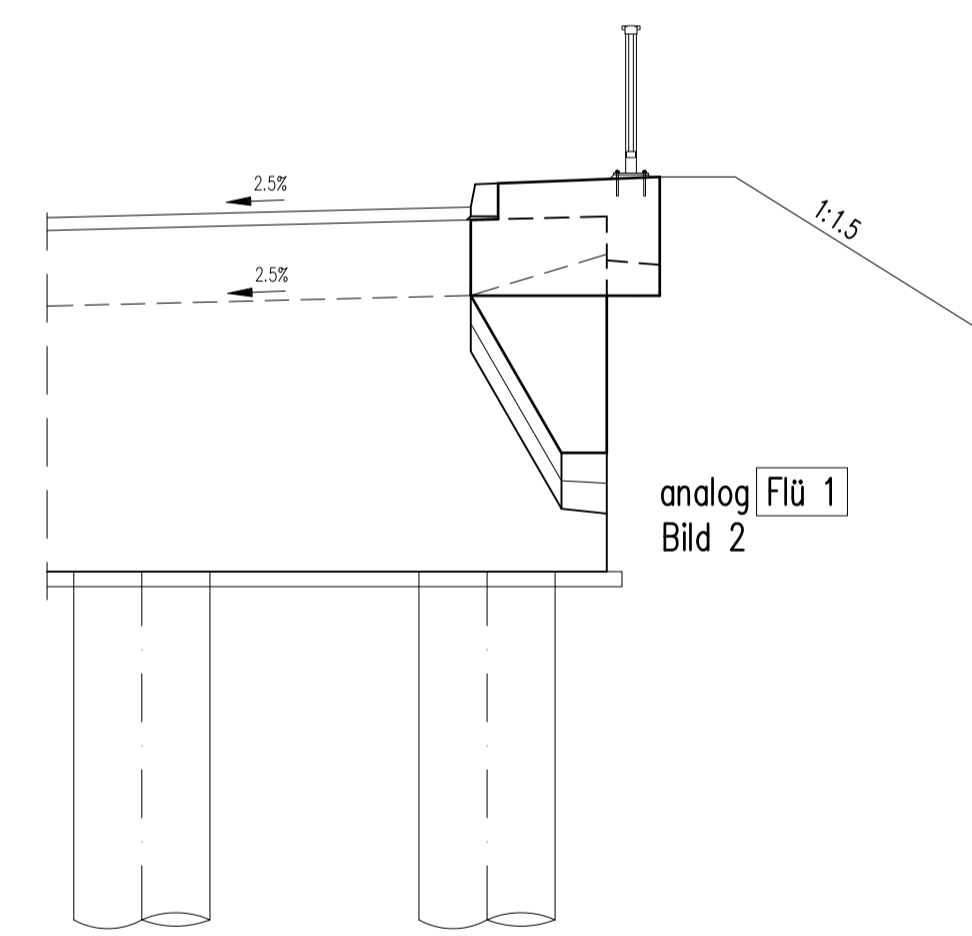
Teilquerschnitt 4-4 M=1:50  
mit Ansicht Widerlager-Rückwand



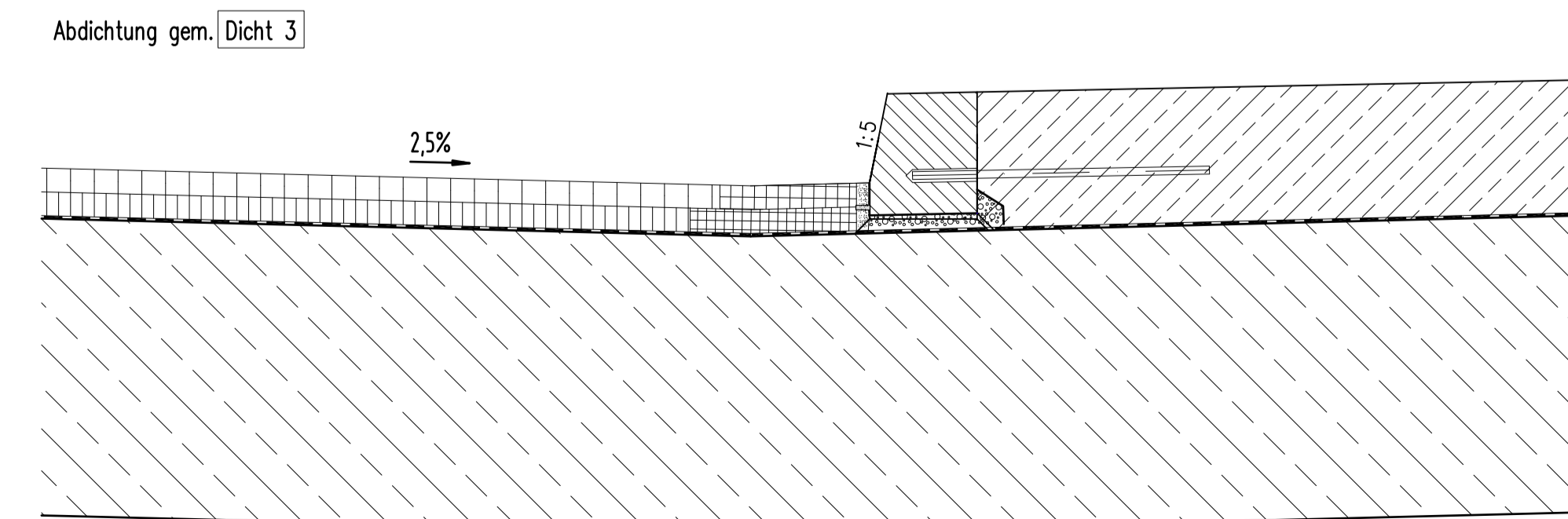
Teillängsschnitt 6-6 M=1:50



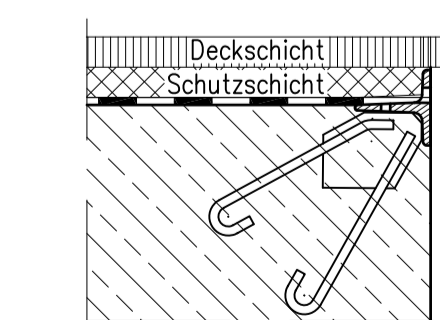
Teilquerschnitt 5-5 M=1:50  
mit Ansicht Widerlager-Rückwand



Detail B M=1:10



Detail A M=1:10  
nach RZ Abs 4



Nr.	Datum	Art der Änderung	Name

Planverfasser: <b>GRASSL</b> BERATENDE INGENIEURE BAUWESEN	Ingenieurbüro Grassl GmbH Mühlflügel Str. 5, 81379 München T +49 89 410737-700, www.grassl-ing.de München.	Bearb.: Karpa Gez.: Mol Gepr.: Gepr.	Bearb.-Dat.: 10/12 Gez.-Det.: 10/12 Gepr.-Dat.:
--	---	--	---

**Stadt Ingolstadt**

<b>Genehmigungsplanung</b>	Anlage Nr.: 10.3
Verlegung der St 2229 im Bereich des BÜ Nürnberger Straße und Verlängerung der IN 19 (Schneller Weg)	Blatt Nr.: 3
Übersichtsplan Brücke über den Ausgraben Oskar-von-Miller-Straße	Plan-Nr.: M11382
	Maßstab: 1:100/50/10

Ingenieuramt  
IA